



ECO1



MAFIROL







ECO I





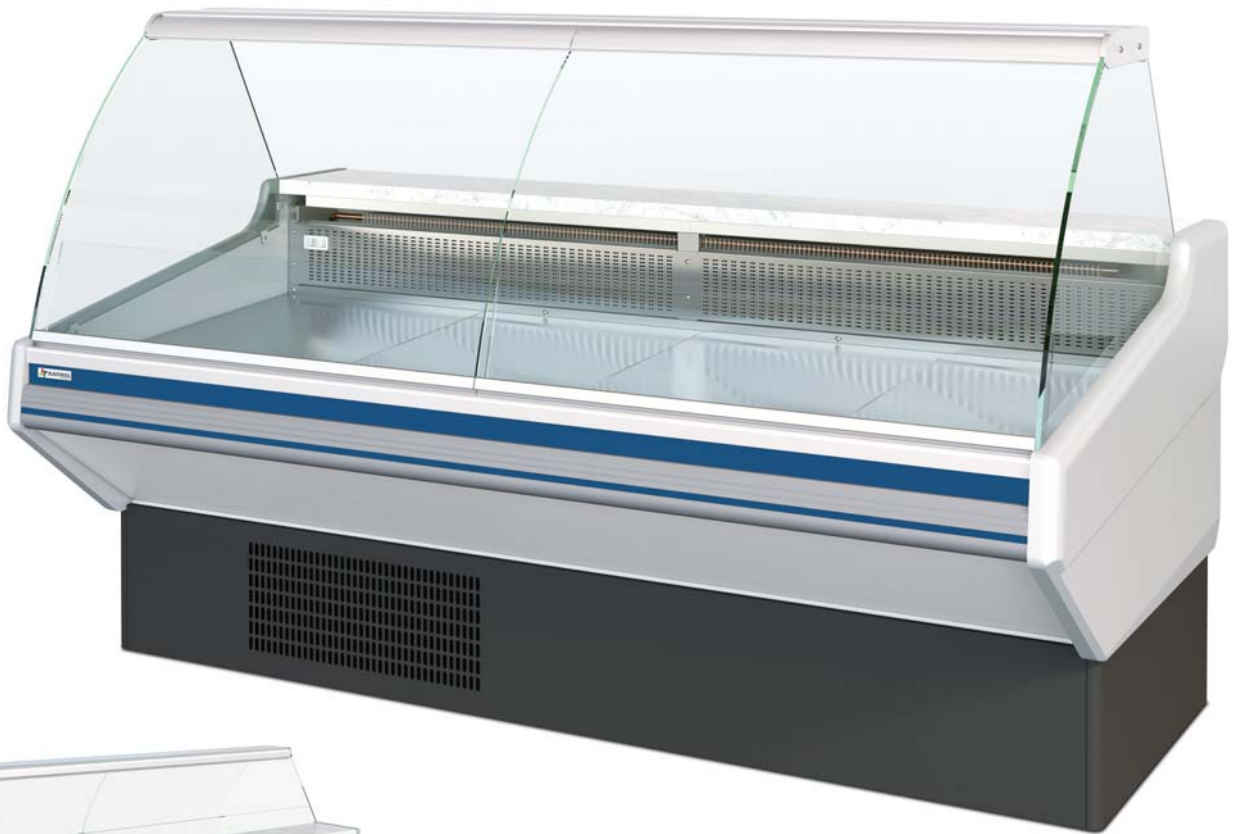
ECO | VBS  
RAL 3000

- Refrigeração ventilada (FV) ou estática (FE)
- Grupo compressor incorporado ou à distância
- Evaporação automática da água de condensados com resistência PTC
- Reserva refrigerada com portas
- Vidros curvos rebatíveis (TVCR), curvos de elevação (TVCE) ou baixos de livre-serviço (VBS)
- Laterais em PVC
- Plano de exposição em inox
- Tampo de trabalho em inox DEC 16 ou mármore
- Tampo superior em alumínio anodizado
- Iluminação LED T8
- Resistência de desembaciamento na parte frontal dos vidros
- Avental traseiro
- Pés niveladores de fácil ajuste
- Controlador eletrônico de fácil comando
- Outras versões disponíveis: banho-maria (BM), placa quente (PQ) e padaria (PAO)
- Multiplex, com 6 comprimentos base: 960, 1210, 1420, 1920, 2420 e 2840 mm

- Refrigeración ventilada (FV) o estática (FE)
- Grupo compresor incorporado o remoto
- Evaporación automática del agua de condensados con resistencia PTC
- Reserva refrigerada con puertas
- Cristales curvos abatibles (TVCR), curvos de elevación (TVCE) o bajos de libre servicio (VBS)
- Laterales en PVC
- Plano de exposición en acero inox
- Tablero de trabajo en acero inox DEC 16 o mármol
- Encimera en aluminio anodizado
- Iluminación LED T8
- Resistencia anti-condensación en la parte frontal de los cristales
- Panel trasero en la base
- Pies niveladores de fácil ajuste
- Controlador electrónico de fácil manejo
- Otras versiones disponibles: baño-maría (BM), placa caliente (PQ) y panadería (PAO)
- Modular, con 6 longitudes base: 960, 1210, 1420, 1920, 2420 y 2840 mm

- Fan assisted (FV) or static (FE) refrigeration
- Built-in or remote group
- Automatic evaporation of defrost water with PTC resistance
- Refrigerated under storage with doors
- Opening curved (TVCR), lift-up curved (TVCE) or low self service (VBS) glasses
- Side panels in PVC
- Display deck in stainless steel
- Working top in stainless steel DEC 16 or marble
- Top in anodized aluminium
- T8 LED lighting
- Anti-mist heating elements for front glasses
- Base back panel
- Easy to adjust leveling feet
- Easy to use electronic controller
- Other versions available: bain-marie (BM), hot plate (PQ) and bakery (PAO)
- Multiplexable, with 6 lengths: 960, 1210, 1420, 1920, 2420 and 2840 mm





ECO I TVCR  
RAL 5010

- Réfrigération ventilée (FV) ou statique (FE)
- Groupe logé ou à distance
- Évaporation automatique de l'eau de dégivrage avec résistance PTC
- Réserve réfrigérée avec portes
- Vitres bombées rabattables (TVCR), bombées relevables (TVCE) ou basses libre service (VBS)
- Joux latérales en PVC
- Plan d'exposition en acier inox
- Tablette de service en acier inox DEC 16 ou marbre
- Tablette supérieure en aluminium anodisé
- Eclairage LED T8
- Résistance anti-buée dans les vitres frontales
- Tablier arrière
- Pieds de nivellement pour un ajustement facile
- Régulateur électronique facile à utiliser
- Autres versions disponibles: bain-marie (BM), plaque chaude (PQ) et boulangerie (PAO)
- Multiplex, avec 6 longueurs de base: 960, 1210, 1420, 1920, 2420 et 2840 mm

- Umluftkühlung (FV) oder stille Kühlung (FE)
- Integrierte oder externe Kompressoreinheit
- Automatische Kondenswasserverdunstung mit PTC-Widerstand
- Kühlfach mit Türen
- Gebogene Kippscheiben (TVCR), gebogene Hebeglasscheiben (TVCE) oder niedrige Frontscheiben zur Selbstbedienung (VBS)
- Seitenwände aus PVC
- Präsentierfläche aus Edelstahl
- Bedienungsdeckel aus Edelstahl DEC 16 oder Marmor
- Oberer Deckel aus eloxiertem Aluminium
- T8 LED-Beleuchtung
- Widerstände gegen Beschlagen der Frontscheiben
- Lüftungsgitter hinten
- Höhenverstellbare Standfüße, leicht zu verstellen
- Leicht zu bedienender elektronischer Regler
- Andere verfügbare Ausführungen: Wasserbad (BM), Hitzeplatte (PQ) und Backwarenplatte (PAO)
- Multiplex, mit 6 Basislängen: 960, 1210, 1420, 1920, 2420 und 2840 mm

## Cores RAL RAL Colours





**NU**  
Bar  
Greens  
and  
**ENTREZ**  
Sausages & T  
A  
É





ECO







Prateleira intermédia em vidro  
Estante intermedio en vidrio  
Intermediate glass shelf  
Étagère intermédiaire en vitre  
Zwischenregal



Portas em acrílico  
Cubiertas traseras en acrílico  
Plexiglas doors  
Portes plexiglas  
Türen aus Acrylglas



Estrado em rede plastificado a cinza  
Plataforma de rejillas plastificada a gris  
Grey plasticized wire plataform  
Étagères en grille plastifiées en gris  
Ausstattung mit Einlegegittern aus grau beschichtet



Separadores em acrílico  
Separadores en acrílico  
Plexiglas dividers  
Séparateurs en plexiglas  
Trennscheiben aus Acrylglas



Extensão de tampo para balança  
Extensión de tablero para balanza  
Working top extension for balance  
Extension tablette de service pour balance  
Zusätzlicher Waagendeckel



Rodas  
Ruedas  
Castors  
Roues  
Wheels

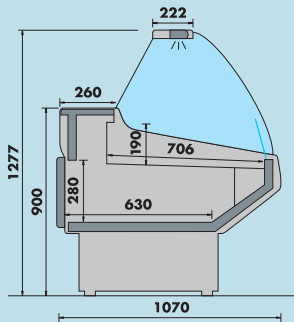


Porta-sacos  
Porta-bolsas  
Plastic bags holder  
Porte-sachets  
Tütenhalter

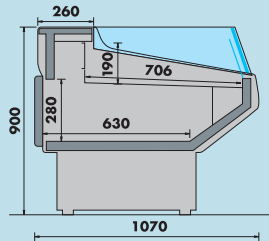


Porta-facas  
Porta-cuchillos  
Knives holder  
Porte-couteaux  
Messerständer

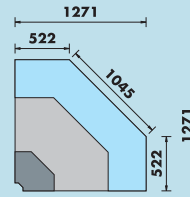




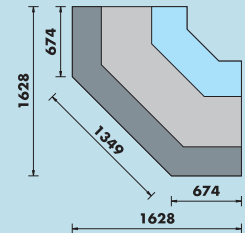
FV / FE  
TVCR / TVCE



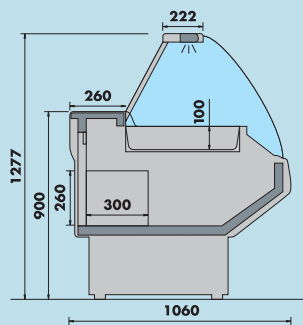
FV  
VBS



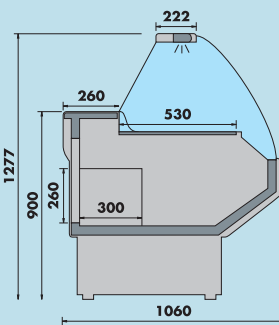
FV - EXT 90°  
TVCR / TVCE / VBS



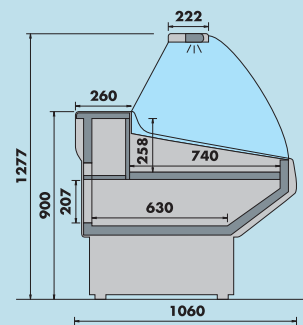
FV - INT 90°  
TVCR / TVCE / VBS



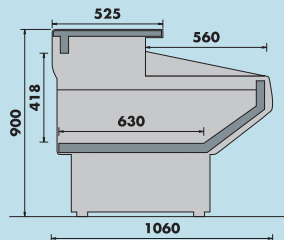
BM  
TVCR / TVCE



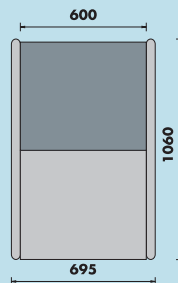
PQ  
TVCR / TVCE



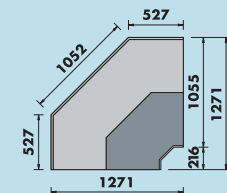
PAO  
TVCR / TVCE



MESA TERMINAL  
CASH DESK



MESA TERMINAL - 700  
CASH DESK - 700



MESA TERMINAL - EXT 90°  
CASH DESK - EXT 90°

MODELO MODELO MODEL MODÈLE MODELL	COMPRIMENTO TOTAL LONGITUD TOTAL TOTAL LENGTH LONGUEUR TOTAL GESAMTLÄNGE (mm)	COMPRIMENTO SEM LATERAIS LONGITUD SIN LATERALES LENGTH WITHOUT SIDE PANELS LONGUEUR SANS JOUES LATÉRALES LÄNGE OHNE SEITENWÄNDE (mm)	ÁREA TOTAL DE EXPOSICIÓN (TDA) SUPERFICIE TOTAL DE EXPOSICIÓN (TDA) TOTAL DISPLAY AREA (TDA) SURFACE TOTALE DE L'EXPOSITION (TDA) WARENPRESÄNTATIONSFLÄCHE (TDA) (m <sup>2</sup> ) FV / FE	PORTAS PUERTAS DOORS PORTES TÜREN (un) FV / FE	POTÈNCIA FRIGORÍFICA POTENCIA FRIGORÍFICA REFRIGERATION POWER POTENCE FRIGORIFIQUE KÜHLEISTUNG (W)		CLASSE DE TEMPERATURA CLASE DE TEMPERATURA TEMPERATURE CLASS CLASSE DE TEMPÉRATURE TEMPERATURKLASSE		TEMPERATURA DE FUNCIONAMENTO TEMPERATURA DE FUNCIONAMIENTO WORKING TEMPERATURE TEMPÉRATURE DE FONCTIONNEMENT BETRIEBSTEMPERATUR (°C)	
					FV	FE	FV	FE	PQ	BM
ECO I 1000	1050	960	0,57	1	600	630	M1	M2	+65 / +90	-
ECO I 1300	1300	1210	0,72	1	725	740	M1	M2	+65 / +90	+65 / +90
ECO I 1500	1510	1420	0,85	2	725	740	M1	M2	-	+65 / +90
ECO I 2000	2010	1920	1,15	3	970	975	M1	M2	-	-
ECO I 2500	2510	2420	1,44	4	1165	1115	M1	M2	-	-
ECO I 3000	2930	2840	1,69	4	1320	1460	M1	M2	-	-





CZCC51B\_A3\_12/2017  
Sujeito a alterações sem aviso prévio. Sem valor contratual. Subject to change without notice. Without any legal value.



MAFIROL - Indústria de Refrigeração, SA  
Rua Alto do Vale do Grou 956 • 3750-872 Borralha • Águeda • Portugal • Tel: 234 610 400 • Fax: 234 610 401



**Serviços Comerciais • Commercial Services**

**Braga** Tel: 253 672 905    **Porto** Tel: 229 477 620    **Viseu** Tel: 232 459 290    **Águeda** Tel: 234 610 480    **Leiria** Tel: 244 828 391    **Lisboa** Tel: 263 285 680

**Export Department:** Tel: +351 234 610 440



[www.mafiol.com](http://www.mafiol.com)

